

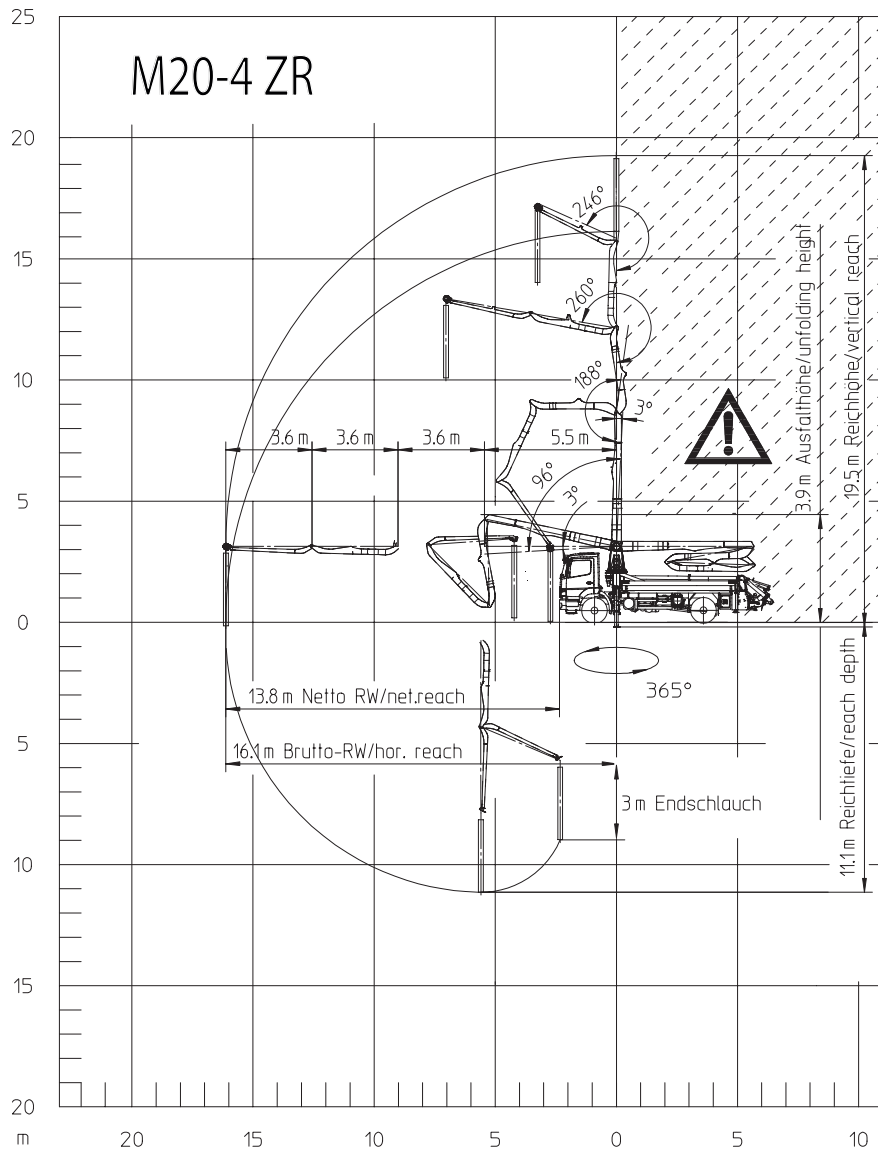
BETONPUMPENDIENST VOGTLAND  
 GMBH & Co. KG  
 Hinterer Ring 12  
 D - 08233 Treuen

## M 20 Putzmeister

dispo@betonpumpendienst-vogtland.de  
 www.betonpumpendienst-vogtland.de

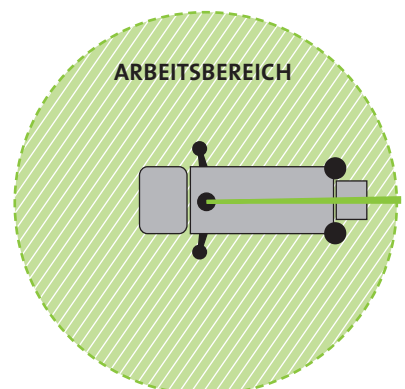
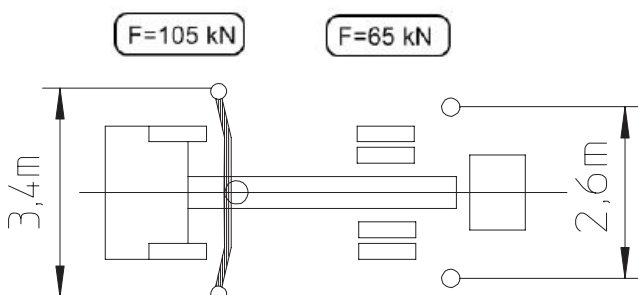
### DISPOSITION UND VERWALTUNG

Tel. 03 74 68 - 66 30  
 Fax 03 74 68 - 66 320



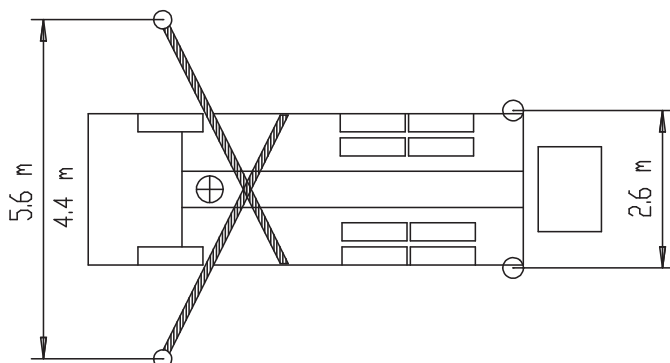
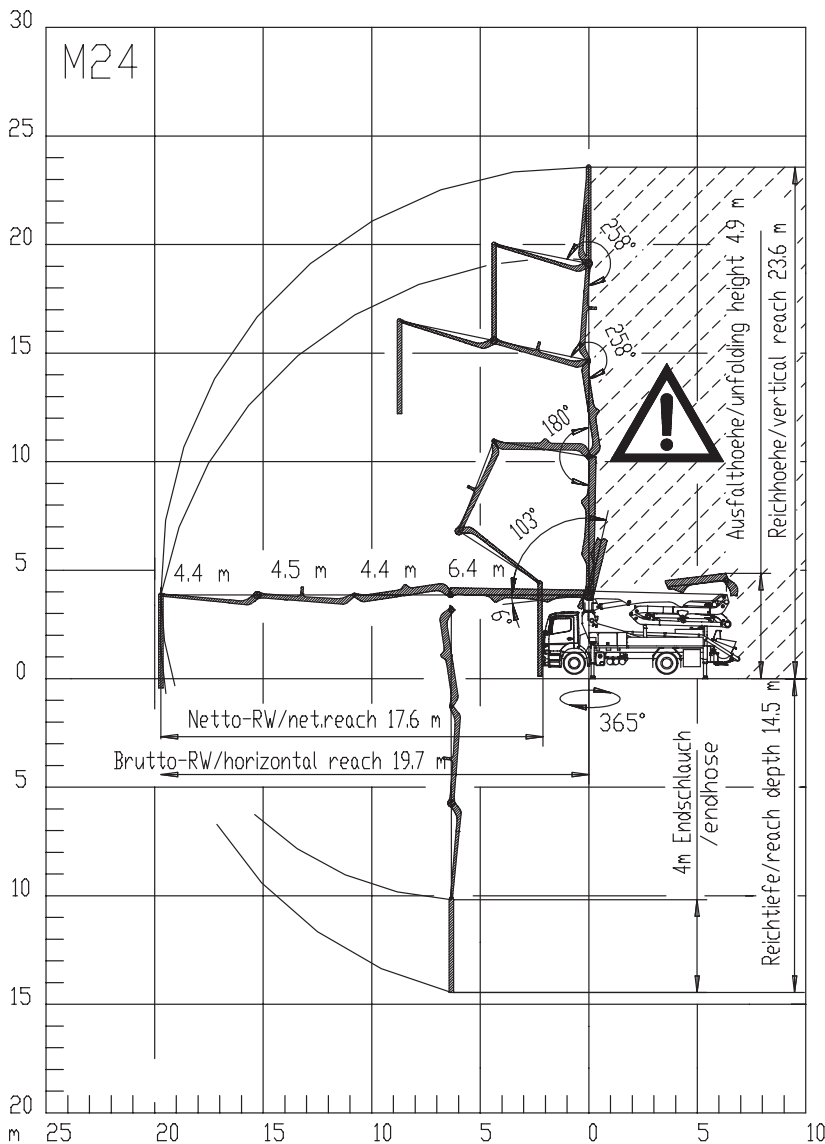
M 20 Putzmeister	
Reichhöhe in m	19,50
Reichweite in m	16,10
Reichtiefe in m	11,10
Ausfalthöhe in m	3,90
Abstützbreite vorn in m	3,40
Abstützbreite hinten in m	2,60
Stützdruck vorn kn	105
Stützdruck hinten kn	65
Fahrzeughöhe in m	3,40
Fahrzeuglänge in m	8,80
zulässiges Gesamtgewicht in kg	18.000

Eingeschränkter Arbeitsbereich bei einseitigem Aufbau



## DISPOSITION UND VERWALTUNG

## M 24 Putzmeister

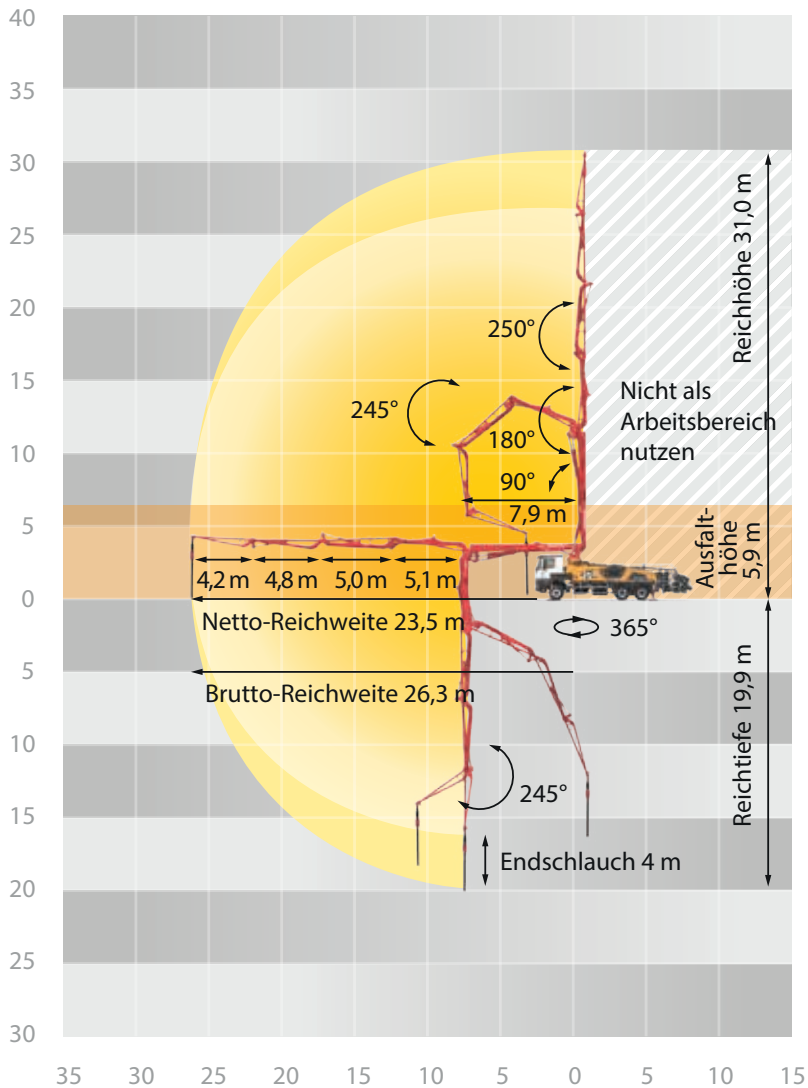


M 24 Putzmeister	
Reichhöhe in m	23,60
Reichweite in m	19,70
Reichtiefe in m	14,50
Ausfalthöhe in m	4,90
Abstützbreite vorn in m	5,60
Abstützbreite hinten in m	2,60
Stützdruck vorn kn	150
Stützdruck hinten kn	90
Fahrzeughöhe in m	4,00
Fahrzeuglänge in m	10,10
zulässiges Gesamtgewicht in kg	26.000

Eingeschränkter Arbeitsbereich bei einseitigem Aufbau nicht möglich!

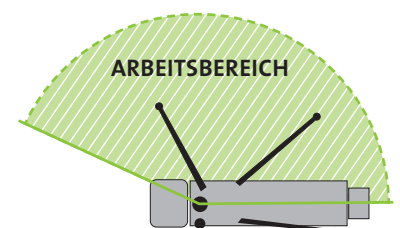
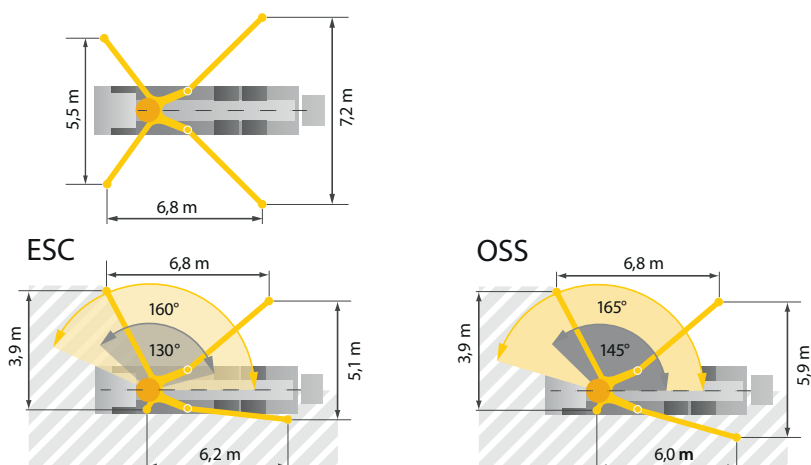
## DISPOSITION UND VERWALTUNG

## M 31-5 Putzmeister



M 31-5 Putzmeister	
Reichhöhe in m	30,50
Reichweite in m	26,60
Reichtiefe in m	20,40
Ausfalthöhe in m	5,70
Abstützbreite vorn in m	5,50
Abstützbreite hinten in m	7,20
Stützdruck vorn kn	210
Stützdruck hinten kn	210
Fahrzeughöhe in m	4,00
Fahrzeuglänge in m	11,20
zulässiges Gesamtgewicht in kg	32.000

Eingeschränkter Arbeitsbereich bei einseitigem Aufbau



## M 36 Schwing

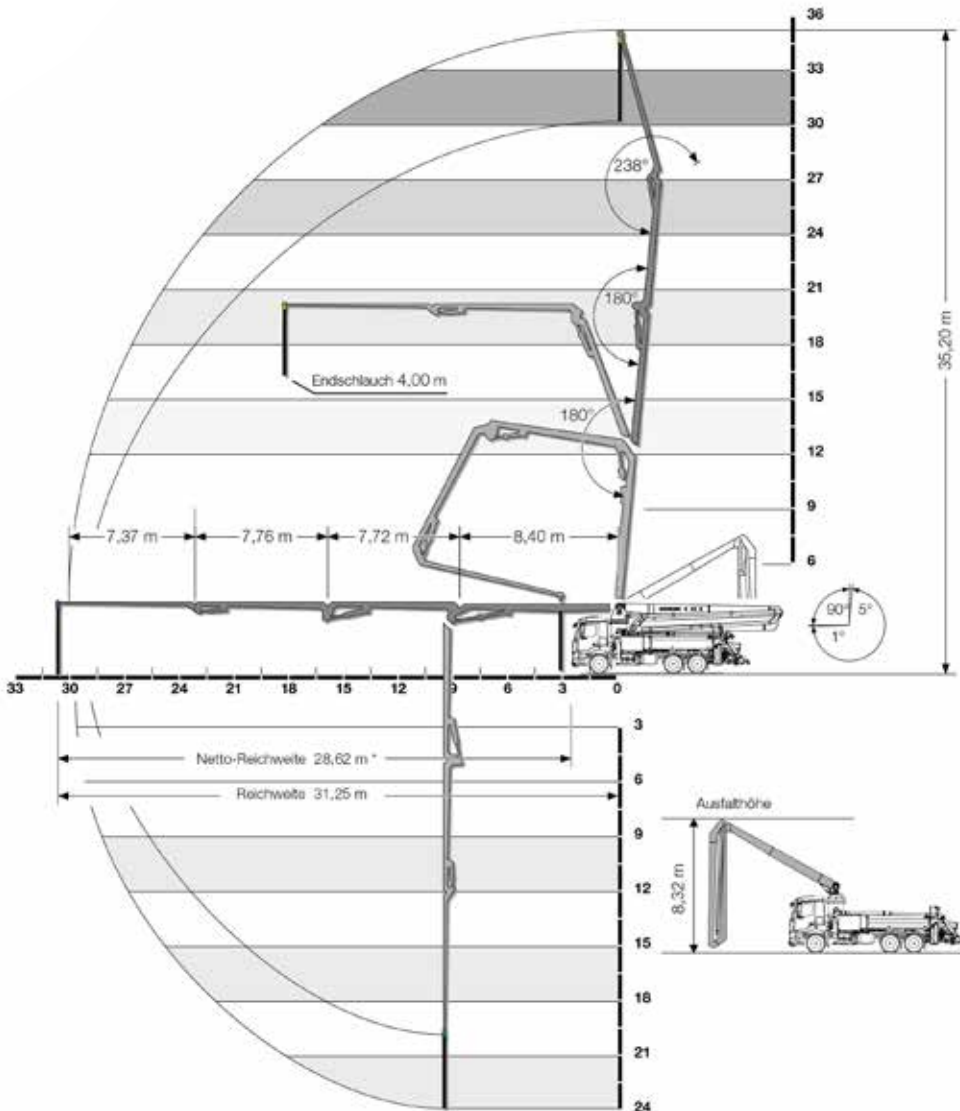
BETONPUMPENDIENST VOGTLAND  
GMBH & Co. KG

Hinterer Ring 12  
D - 08233 Treuen

dispo@betonpumpendienst-vogtland.de  
www.betonpumpendienst-vogtland.de

### DISPOSITION UND VERWALTUNG

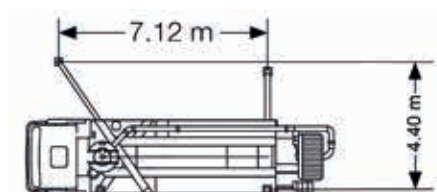
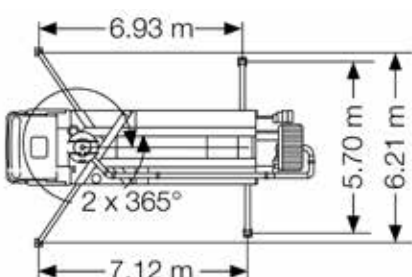
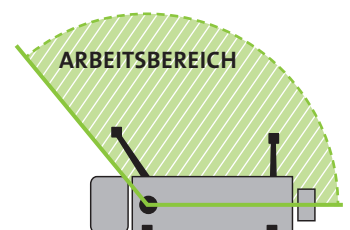
Tel. 03 74 68 - 66 30  
Fax 03 74 68 - 66 320



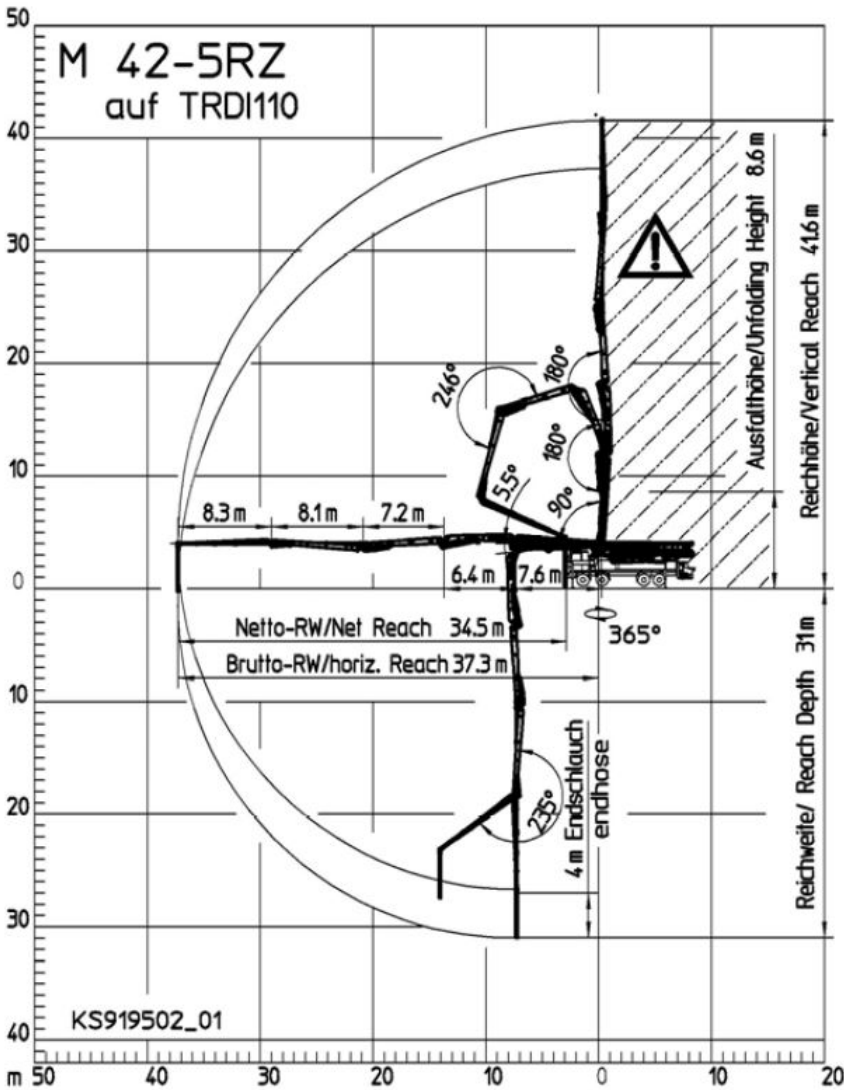
### M 36 Schwing

Reichhöhe in m	35,20
Reichweite in m	31,25
Reichtiefe in m	24,00
Ausfalzhöhe in m	8,32
Abstützbreite vorn in m	6,21
Abstützbreite hinten in m	5,70
Stützdruck vorn kn	190
Stützdruck hinten kn	150
Fahrzeughöhe in m	4,00
Fahrzeuglänge in m	11,16
zulässiges Gesamtgewicht in kg	27,500

Eingeschränkter Arbeitsbereich bei einseitigem Aufbau

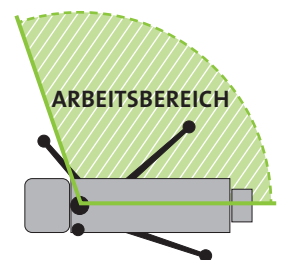
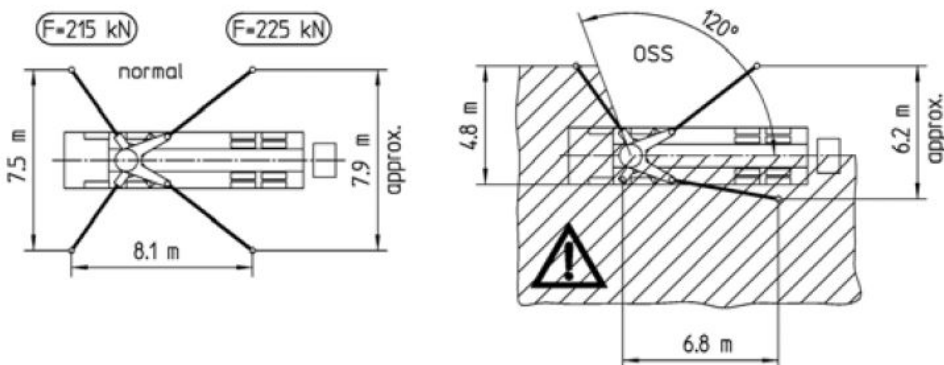


## M 42 Putzmeister



M 42 Putzmeister	
Reichhöhe in m	41,60
Reichweite in m	37,30
Reichtiefe in m	31,00
Ausfallhöhe in m	8,60
Abstützbreite vorn in m	7,50
Abstützbreite hinten in m	7,90
Stützdruck vorn kn	215
Stützdruck hinten kn	225
Fahrzeughöhe in m	4,00
Fahrzeuglänge in m	11,20
zulässiges Gesamtgewicht in kg	32.000

Eingeschränkter Arbeitsbereich bei einseitigem Aufbau

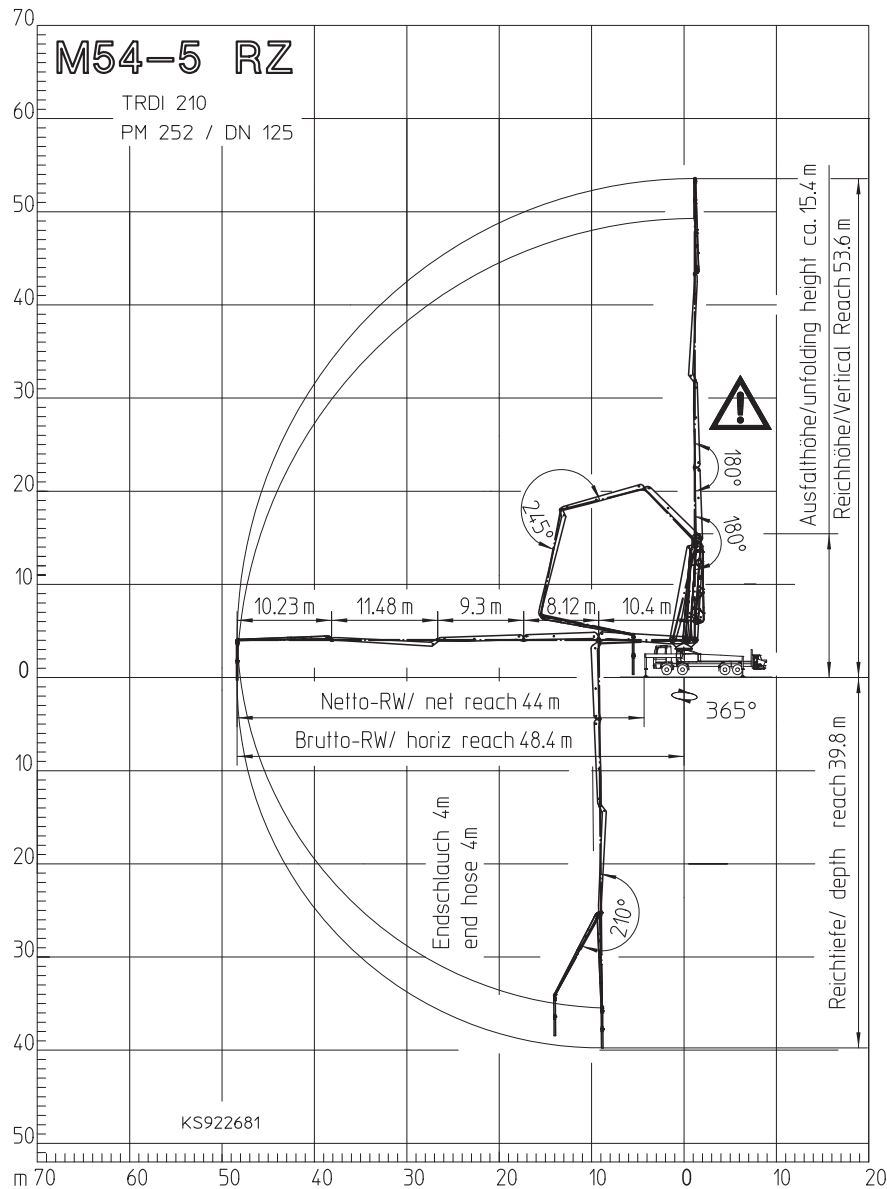


## M 54 Putzmeister

dispo@betonpumpendienst-vogtland.de  
 www.betonpumpendienst-vogtland.de

### DISPOSITION UND VERWALTUNG

Tel. 03 74 68 - 66 30  
 Fax 03 74 68 - 66 320



M 54 Putzmeister	
Reichhöhe in m	53,60
Reichweite in m	48,40
Reichtiefe in m	39,80
Ausfalhöhe in m	15,40
Abstützbreite vorn in m	9,30
Abstützbreite hinten in m	12,10
Stützdruck vorn kn	300
Stützdruck hinten kn	315
Fahrzeughöhe in m	4,00
Fahrzeuglänge in m	14,43
zulässiges Gesamtgewicht in kg	45.000

Eingeschränkter Arbeitsbereich bei einseitigem Aufbau

